



WHITE-RODGERS

TYPE 1361
HYDRONIC ZONE VALVES
(2 WIRE)
INSTALLATION INSTRUCTIONS

Operator: Save these instructions for future use!

FAILURE TO READ AND FOLLOW ALL INSTRUCTIONS CAREFULLY BEFORE INSTALLING OR OPERATING THIS CONTROL COULD CAUSE PERSONAL INJURY AND/OR PROPERTY DAMAGE.

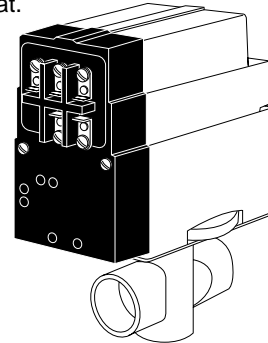
DESCRIPTION

These water valves provide a low cost system of zoned temperature control wherever hot water is the heating medium. In new construction, the heating piping system can be laid out to produce any number of independent temperature controlled zones by use of these valves.

In existing buildings, a variety of zone heating combinations can be obtained, depending on the particular piping lay-outs. Each zone requires one water valve and one thermostat, **but only one circulator is required for the entire system.** New construction properly piped, will not require flow control valves, since the water valve itself performs this function.

Existing construction, where flow control valves have been installed, will operate quite satisfactorily without removing the existing flow control valves.

If in "Closed" position, valve may be opened by turning dial clockwise with your thumb until word "Open" appears. When power is resumed, valve will automatically return to command of room thermostat.



PRECAUTIONS

This zone valve motor is intended for use with a low voltage system; do not use this zone valve with a millivolt or line voltage system. If in doubt about whether your wiring is millivolt, line or low voltage, have it inspected by a qualified heating contractor or electrician.

Do not exceed the specification ratings.

All wiring must conform to local and national electrical codes and ordinances.

CAUTION

To prevent injuries from scalding always drain system before unlatching valve assembly from body.

CAUTION

To prevent electrical shock and/or equipment damage, disconnect electric power to system at main fuse or circuit breaker box until installation is complete.

WARNING

Do not use on circuits exceeding specified voltages. Higher voltages will damage control and could cause shock or fire hazard.

SPECIFICATIONS

All guarantees are void if these specifications are exceeded.

Maximum water temperature: 240°F (115°C)

Maximum system pressure: 50 PSI

Differential across valve: 15 PSI

Electrical Rating:

- Valve motor: .2 Amp. Max at 25 VAC (.40 Amp.) when valve is in open position.
- Auxiliary Contacts: Do not exceed 2.0 Amp. at 25 VAC (Terminals 2 and 3)

NOTE: The valve motor draws more than .2 Amp. while it is opening. For this reason, do not use more than the

recommended number of valves per transformer as shown on pages 3 and 4.

Thermostat: Use two-wire thermostat with .2 Amp. anticipator

Timing: From full close to full open—Approx. 45 seconds

From full open to full close—Approx. 60 seconds

Friction loss equivalents:

3/4" valves – 2-1/2 ft. copper tubing

1" valves – 4 ft. copper tubing

1-1/4" valves – 7 ft. copper tubing

PRINCIPLE OF OPERATION

The zone valve is designed to turn in one direction, stopping every 90° in either the open or closed position, depending on thermostat demand. The motor position is controlled by a wafer switch attached to the motor shaft.

The contact arrangement of the switch is constructed so that when the shaft of the motor revolves 90° a new set of stationary and moving contacts makes, while the old set breaks. Fig.1. The schematic shows the valve in the closed position. As the



WHITE-RODGERS DIVISION
EMERSON ELECTRIC CO.
9797 REAVIS RD., ST. LOUIS, MO. 63123
(314) 577-1300, Fax (314) 577-1517
9999 HWY. 48, MARKHAM, ONT. L3P 3J3
(905) 475-4653, FAX (905) 475-4625

Printed in U.S.A.

PART NO. 37-5422B
Replaces 37-5422A

9812

PRINCIPLE OF OPERATION (CONT.)

thermostat calls for heat, the valve motor is energized by a circuit made through side "A" of the motor switch to terminal "4". Fig. 2. (At the same time, a circuit is made through the warp switch heater.) As the valve begins to open, side "A" of the motor switch makes with a "holding" contact and then breaks from the stationary contact wired to terminal "4". The "holding" contact provides a circuit which prevents the valve from stopping part way through its cycle if the thermostat is changed to the satisfied position. As the valve reaches the full open position, side "B" of the motor switch closes, providing a low voltage auxiliary circuit for starting the burner or circulator. At the same time side "A" of the motor switch contacts to terminal "2". The valve does not continue to rotate since the warp switch opened its contacts before the valve reached the full open position. The warp switch heater remains energized as long as the thermostat calls for heat.

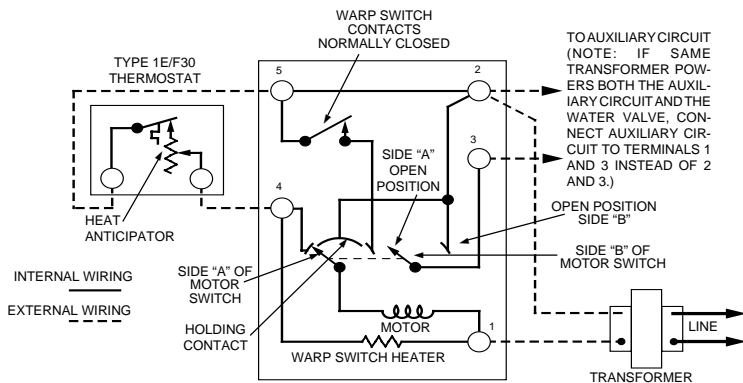
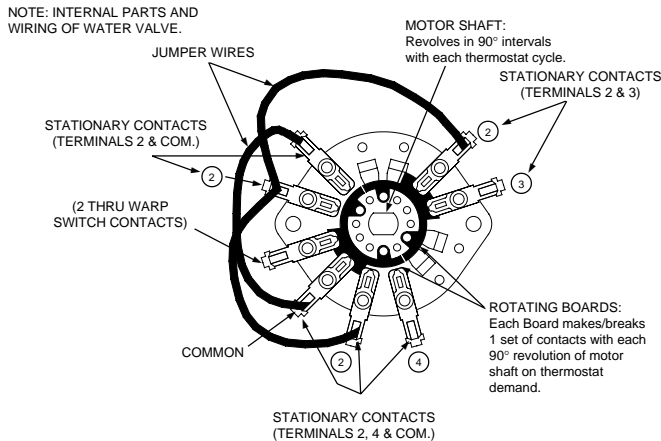


Fig. 2

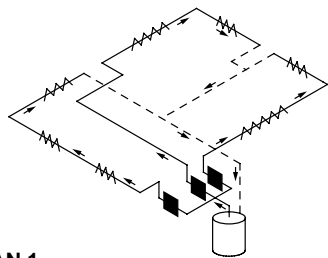


(Valve is shown in the open position)

Fig. 1

When the thermostat is satisfied, the circuit through the warp switch heater is broken, allowing the heater to cool. When the warp switch contacts close, the valve motor is energized, and drives the valve to the closed position. As the valve begins to move to the closed position, side "A" of the motor switch makes the holding circuit. Then side "B" of the motor switch breaks the auxiliary circuit and side "A" of the motor switch makes contact "4" then breaks the holding circuit stopping the valve (in a fully closed position).

PIPING



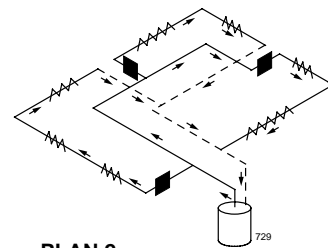
PLAN 1

Water valves installed at the boiler header to provide a separate supply to each zone.

Fig. 3

The two most commonly used piping systems are shown below. Plan 1 is popular for new installations, while plan 2 is frequently used when converting two-pipe systems.

This valve does not seal completely. A small amount of leakage through valve is permitted. The amount depends on valve size and pressure differential across closed valve. **Do not use if your application requires complete seal off.** Maximum leakage at rated differential is two, four or six gal. per hour for 3/4", 1" or 1-1/4" valves, respectively.



PLAN 2

A common main supplies all zones, with a water valve installed on the riser to each zone.

Fig. 4

INSTALLATION

ALL GUARANTEES ARE VOID IF THE VALVE IS NOT ASSEMBLED ACCORDING TO THESE INSTRUCTIONS.

1. Remove body assembly **only** from shipping carton. Valve head and stem should be left in carton at this time for protective purposes. **Do not assemble head to body before attaching body into line.**
2. Mount the valve body in the line in any desired position **except upside down.** **CAUTION:** Provide the necessary clearances for turning valve head sideways when assembling it to valve body (see fig. 5). Note that terminal end of valve head requires more clearance.

CAUTION

Use only silicone grease, water, or soap suds on O-ring or Valve Body to facilitate assembly. Use of vaseline or any petroleum grease or oil will cause O-ring to deteriorate.

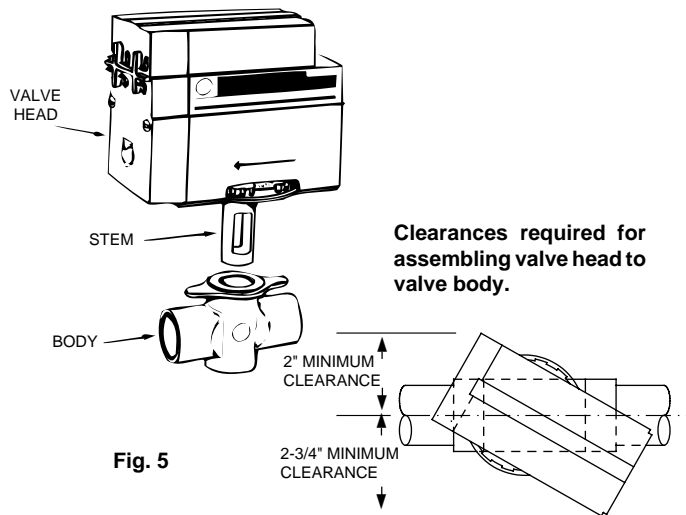


Fig. 5

⚠ CAUTION

Be sure that bayonet lock securely latches mounting plate to body. Failure to do so could allow valve head to separate from body and result in scalding injuries and/or water damage.

3. Be sure that any excess solder, flux, or other foreign matter is thoroughly removed from the valve bore.
4. With valve body mounted in the line, remove the head assembly from the carton, and carefully wipe stem with a soft cloth to remove any dust or grit.

⚠ CAUTION

to prevent injuries from scalding always drain system before unlatching valve assembly from body.

5. The valve head may now be assembled to the valve body. With valve head positioned as shown in figure 5, insert valve stem into valve bore, push downward, and turn valve head until it locks to valve body.
6. Support piping with a pipe hanger on each side of valve. The valve is now ready to be wired.

WIRING

All wiring should be done according to local and national electrical codes

For best connections, use #18 Thermostat wire. #16 will also work satisfactorily.

Make connections to screw terminals according to wiring diagram.

NOTE: To check motor operation without thermostat connected, jumper 2 and 4 to open valve; remove jumper to close valve.

If the boiler manufacturer recommends a wiring diagram, follow his instructions. If none are available, the following diagrams show suggested circuits for Type 1361 Water Valves in conjunc-

⚠ CAUTION

Do not attempt to wire two or more zone valves in parallel to operate from a single thermostat. (If valves are wired in parallel, the motors may run continuously, due to feedback between the motor holding circuits.)

tion with two-wire thermostat (.2 Amp. anticipator) and other related controls.

A 40 VA transformer will handle up to four (4) water valves. A 20 VA transformer will handle a maximum of two (2) 1361 series valves.

DIAGRAM FOR SYSTEMS WHERE BURNER AND CIRCULATOR OPERATION IS INDEPENDENT OF THERMOSTAT

Fig. 6 Using Type 1361 Zone Valve

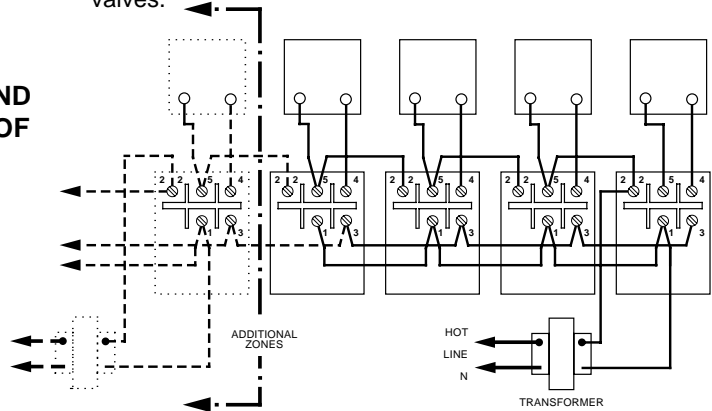


DIAGRAM FOR SYSTEMS WHERE INTERNAL TRANSFORMER OF RELAY CONTROL SUPPLIES POWER FOR ZONE VALVES

Alternate Wiring for using 750 Mv. Gas Valve

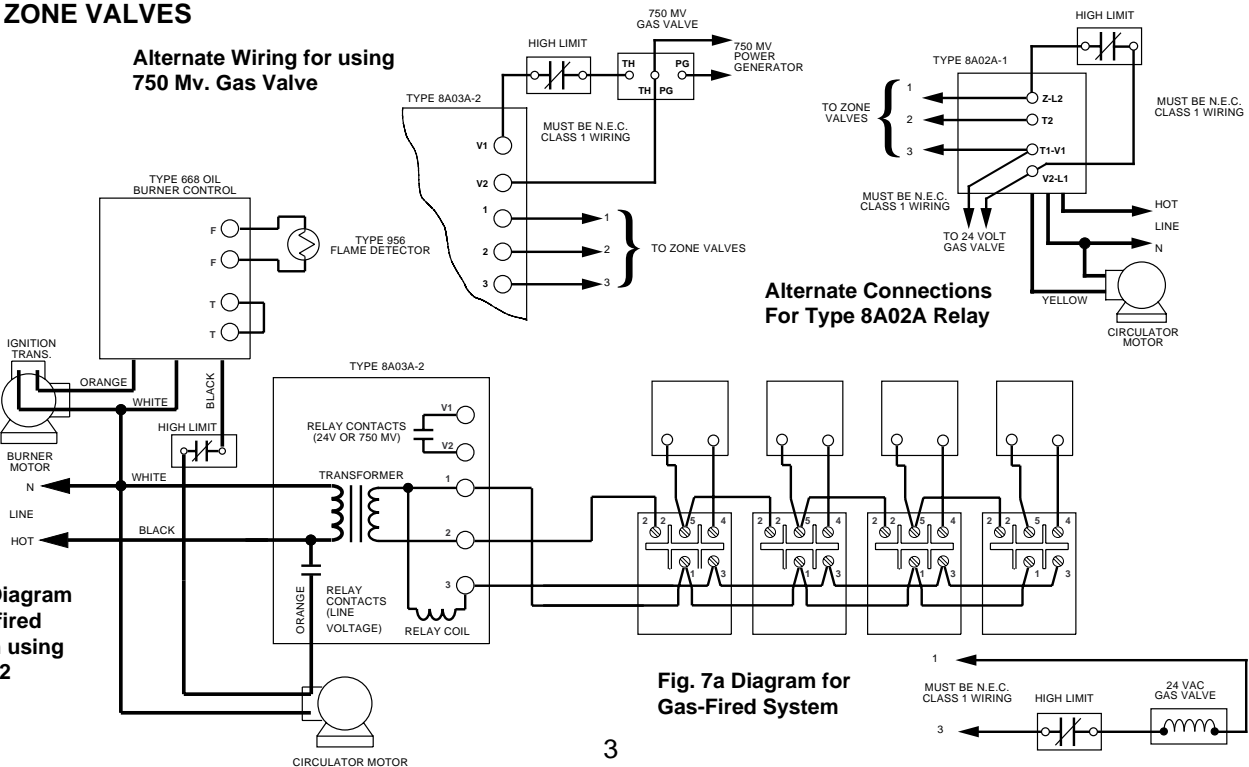


Fig. 7 Diagram for Oil-fired System using 8A03A-2

Fig. 7a Diagram for Gas-Fired System

WIRING – Continued

DIAGRAM FOR SYSTEMS WHERE INTERNAL TRANSFORMER OF RELAY-HOT WATER CONTROL SUPPLIES POWER FOR ZONE VALVES

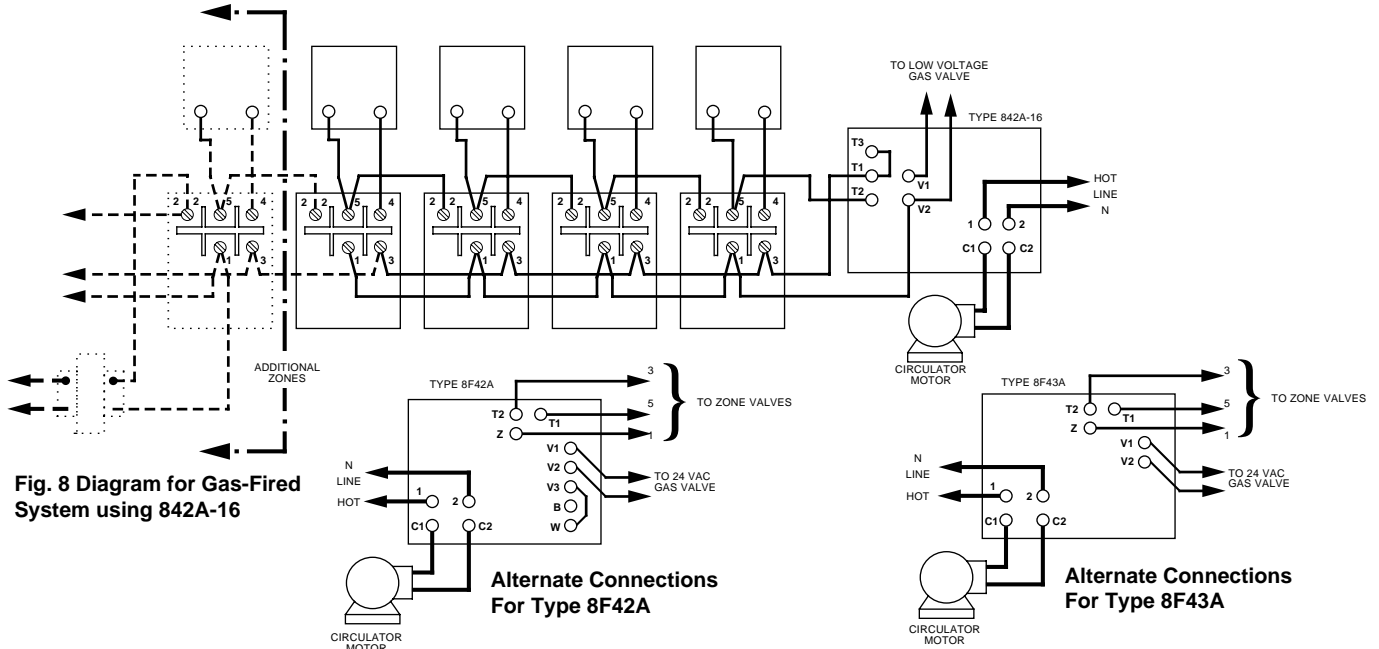


DIAGRAM FOR SYSTEMS WHERE EXTERNAL TRANSFORMER REQUIRED FOR POWERING ZONE VALVES

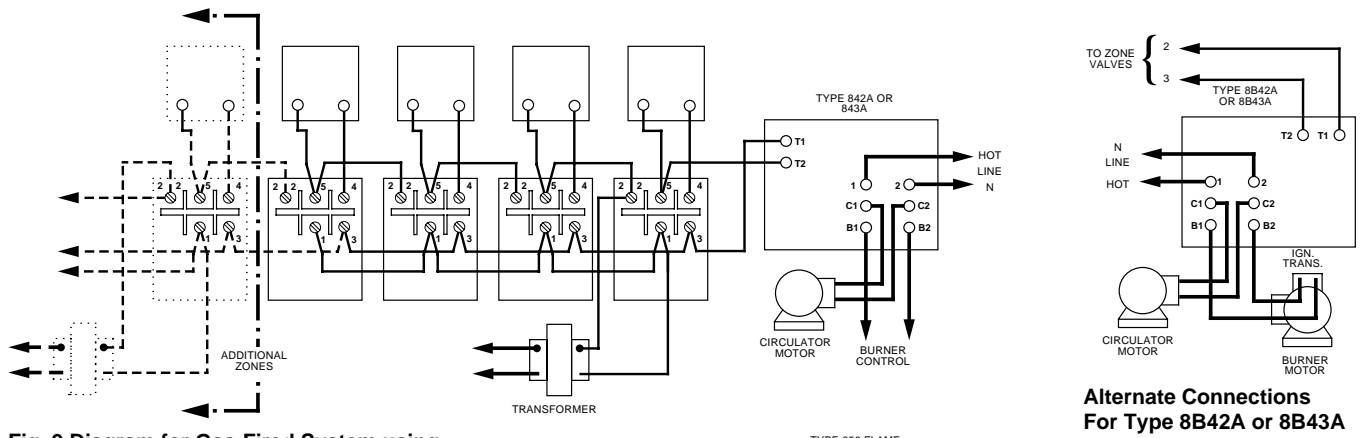
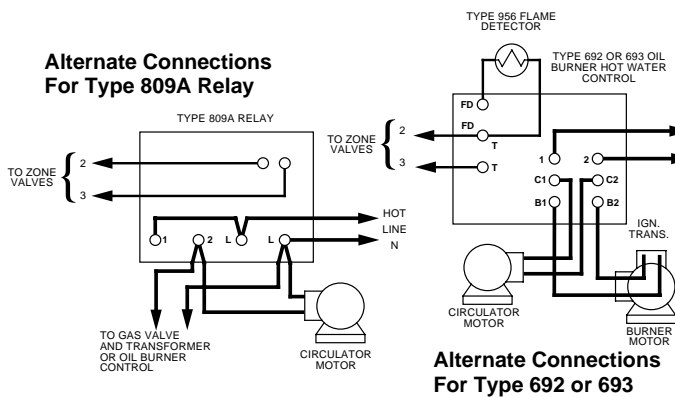
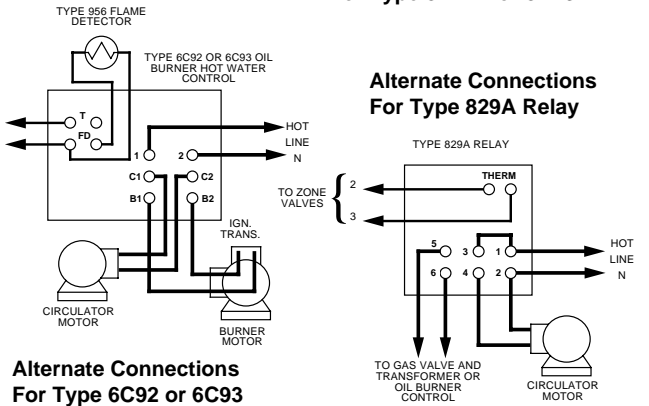


Fig. 9 Diagram for Gas-Fired System using 842A-1 or 843A-1

Alternate Connections For Type 809A Relay



Alternate Connections For Type 829A Relay



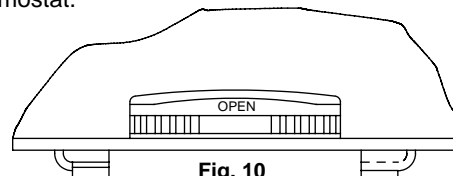
MANUAL OPERATION

Use manual operator only in case of power failure, or for testing system prior to wiring. If power fails, valve may be in either "Open" or "Closed" position.

If in "Open" position, valve will remain open until power is resumed.

If in "Closed" position, valve may be opened by turning dial clockwise with your thumb until word "Open" appears. When

power is resumed, valve will automatically return to command of room thermostat.





WHITE-RODGERS

TYPE 1361
ROBINETS DE ZONE HYDRONIQUES
(À 2 FILS)
INSTRUCTIONS D'INSTALLATION

Utilisateur : conservez ces instructions pour vous y référer au besoin !

SI VOUS NE LISEZ PAS ATTENTIVEMENT CES INSTRUCTIONS AVANT D'INSTALLER ET D'UTILISER LA COMMANDE, VOUS RISQUEZ DE CAUSER DES BLESSURES ET DES DOMMAGES MATÉRIELS.

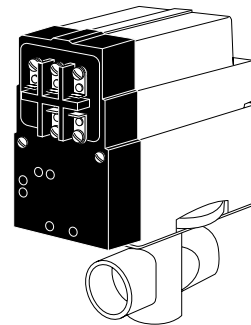
DESCRIPTION

Ces robinets constituent un système économique de régulation par zones de la température des installations de chauffage à l'eau chaude. Dans un nouveau bâtiment, la tuyauterie de chauffage peut être installée de façon à créer, à l'aide de ces robinets, un certain nombre de zones de réglage de la température.

Dans les bâtiments existants, le réseau de zones qui peut être créé dépend de la disposition de la tuyauterie en place. Chaque zone nécessite un robinet et un thermostat, **mais un seul circulateur est requis pour l'ensemble du système.** Les nouveaux bâtiments dont la tuyauterie est adéquate ne nécessiteront pas de robinets de réglage de débit, puisque les robinets de zones remplissent cette fonction.

Dans les bâtiments existants qui sont déjà dotés de robinets de réglage de débit, le système fonctionnera adéquatement sans nécessiter leur démontage.

Si le robinet est fermé, vous pouvez l'ouvrir en tournant l'actionneur avec le pouce de façon à exposer le mot « OPEN ». Une fois le courant rétabli, le robinet se remettra automatiquement sous la commande du thermostat d'ambiance.



PRÉCAUTIONS

Le moteur du robinet de zone a été conçu pour fonctionner sur un système à basse tension : ne vous en servez pas avec un système en millivolts ou à la tension du réseau. Si vous n'êtes pas certain de la tension du câblage de votre système (soit en millivolts, à basse tension ou à la tension du réseau), faites inspecter celui-ci par un électricien ou un entrepreneur agréé en chauffage.

Ne dépassez pas les charges nominales.

Tout le câblage doit être conforme aux codes et règlements locaux et nationaux qui régissent les installations électriques.

⚠ ATTENTION

Dans le but de prévenir les brûlures, vidangez toujours le système avant de séparer la tête du corps du robinet.

⚠ ATTENTION

Pour prévenir les risques d'électrocution et de dommages matériels, coupez l'alimentation du système au panneau de distribution électrique principal pendant toute la durée de l'installation.

⚠ AVERTISSEMENT

N'installez pas cet appareil sur des circuits qui dépassent la tension nominale. Une tension trop élevée peut endommager la commande et poser des risques d'électrocution et d'incendie.

SPÉCIFICATIONS

Toutes les garanties seront nulles si les charges ci-dessous ne sont pas respectées.

Température maximum de l'eau : 115°C (240°F)

Pression maximum du système : 50 PSI

Différence de pression de part et d'autre du robinet : 15 PSI

Charges électriques :

Moteur du robinet : 0,2 A maxi à 25 V c.a. (0,40 A) lorsque le robinet est ouvert

Contacts auxiliaires : Ne pas dépasser 2,0 A à 25 V c.a. (Bornes 2 et 3)

NOTE : Le moteur du robinet absorbe plus de 0,2 A lorsqu'il s'ouvre. Par conséquent, n'utilisez pas avec un transformateur plus de robinets que le nombre recommandé aux pages 3 et 4.

Thermostat : Servez-vous d'un thermostat à 2 fils avec anticipateur de 0,2 A.

Minutage : Entre la fermeture complète et l'ouverture complète : Environ 45 secondes;
Entre l'ouverture complète et la fermeture complète : Environ 60 secondes.

Equivalents de perte par frottement :

Soupapes de 3/4" : 75 cm (2,5 pi.) de tuyau de cuivre

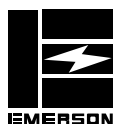
Soupapes de 1" : 120 cm (4 pi.) de tuyau de cuivre

Soupapes de 1 1/4" : 215 cm (7 pi.) de tuyau de cuivre

PRINCIPE DE FONCTIONNEMENT

Le robinet de zone a été conçu pour tourner dans un seul sens, s'arrêtant après 90° en position ouverte ou fermée, selon l'état du thermostat. La position du moteur est commandée par un commutateur à galettes étagées qui est fixé à l'arbre du moteur.

Les bornes du commutateur sont disposées de façon à assurer, avec chaque rotation de 90° du moteur, la fermeture de nouveaux circuits fixes et mobiles ainsi que l'ouverture des circuits précédents. Fig.1.



WHITE-RODGERS DIVISION
EMERSON ELECTRIC CO.
9797 REAVIS RD., ST. LOUIS, MO. 63123
(314) 577-1300, Télécopieur (314) 577-1517
9999 HWY. 48, MARKHAM, ONT. L3P 3J3
(905) 475-4653, Télécopieur (905) 475-4625

Imprimé aux États-Unis

NO DE PIÈCE 37-5422B
Remplace 37-5422A
9812

PRINCIPE DE FONCTIONNEMENT (suite)

Le schéma montre le robinet en position fermée. Lorsque le thermostat déclenche un appel de chaleur, le moteur du robinet est mis sous tension par la fermeture d'un circuit reliant le côté A du moteur à la borne 4 (fig. 2). (En même temps, le circuit de l'élément chauffant du commutateur à bilame est fermé.) Alors que le robinet commence à ouvrir, le côté A du commutateur du moteur ferme le circuit de maintien, puis ouvre le circuit fixe relié à la borne 4. Le circuit de maintien empêche le robinet de s'arrêter au milieu de son cycle si l'appel de chaleur du thermostat est satisfait. Lorsque le robinet est complètement ouvert, le côté B du commutateur du moteur ferme un circuit auxiliaire à basse tension qui sert à mettre en marche le brûleur ou le circulateur. En même temps, le côté A du commutateur du moteur ferme un circuit qui passe par l'élément chauffant du commutateur à bilame et la borne 2. Le robinet ne continue pas à tourner puisque le circuit du commutateur à bilame a été ouvert avant que le robinet soit complètement ouvert. L'élément chauffant du commutateur à bilame reste sous tension tant que l'appel de chaleur du thermostat n'est pas satisfait.

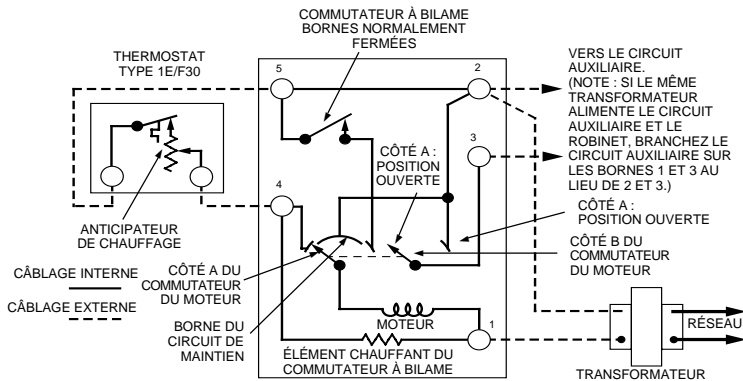
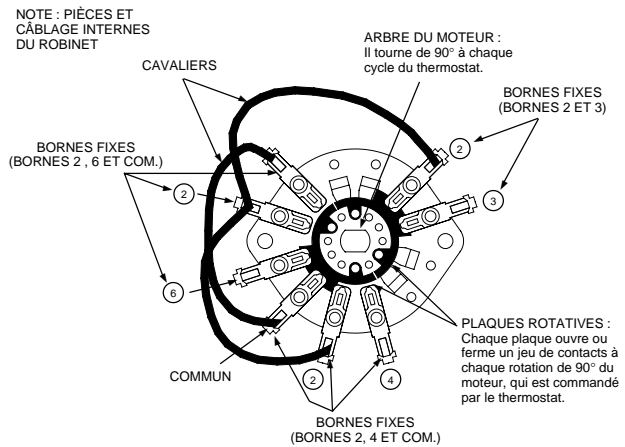


Fig. 2

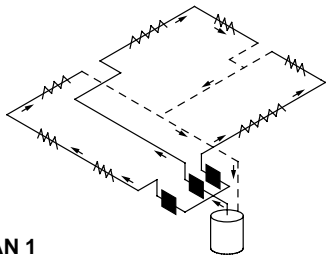


(Le robinet est illustré complètement ouvert)

Fig. 1

Lorsque le thermostat est satisfait, le circuit qui passe par l'élément chauffant du commutateur à bilame est ouvert, ce qui permet à l'élément de refroidir. Lorsque le circuit du commutateur à bilame est fermé, le moteur du robinet est mis sous tension et ferme le robinet. Lorsque le robinet commence à se refermer, le côté A du commutateur du moteur ferme le circuit de maintien. Le côté B du commutateur du moteur ouvre le circuit auxiliaire et le côté A du commutateur établit le contact avec la borne 4, puis ouvre le circuit de maintien, ce qui arrête le robinet lorsqu'il est complètement fermé.

TUYAUTERIE



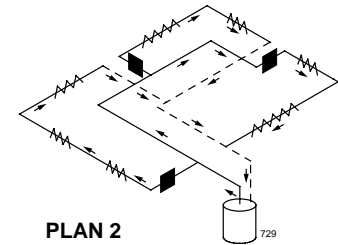
PLAN 1

Les robinets sont installés à la tête de la chaudière afin d'alimenter séparément chacune des zones.

Fig. 3

Les deux systèmes de tuyauterie les plus communs sont illustrés ci-contre. Le plan 1 est populaire pour les nouvelles installations tandis que le 2 sert souvent pour la conversion de systèmes à deux tuyaux.

Le robinet n'est pas parfaitement étanche : il laisse s'écouler un peu d'eau. Le volume de cet écoulement dépend de la grosseur du robinet et de la différence de pression de part et d'autre. **Ne pas utiliser ce robinet si votre système nécessite l'étanchéité parfaite.** L'écoulement maximum à la différence de pression nominale est de 7,5, 15 et 22,5 litres (deux, quatre et six gallons) par heure pour les robinets de 3/4", 1" et 1 1/4" respectivement.



PLAN 2

Une conduite principale alimente toutes les zones et un robinet est installée sur la colonne montante de chaque zone.

Fig. 4

INSTALLATION

TOUTES LES GARANTIES SONT NULLES SI LE ROBINET N'EST PAS INSTALLÉ CONFORMÉMENT AUX DIRECTIVES SUIVANTES.

- Sortez **uniquement** le corps de la boîte. Laissez la tête et la tige du robinet dans la boîte pour l'instant afin d'éviter de les endommager. **Ne montez pas la tête sur le corps avant d'avoir inséré le corps dans la conduite.**
- Montez le corps du robinet dans la conduite dans n'importe quelle position, **sauf à l'envers**. **ATTENTION** : Assurez le dégagement nécessaire pour tourner la tête du robinet lorsque vous le montez sur le corps (voir fig. 3). Veuillez noter que la partie où est situé le bornier nécessite plus de dégagement.

ATTENTION

Servez-vous exclusivement de graisse de silicone, d'eau et de savon pour faciliter le montage de la bague d'étanchéité ou du corps du robinet. La vaseline ainsi que les huiles et les graisses de pétrole entraîneront la détérioration de la bague d'étanchéité.

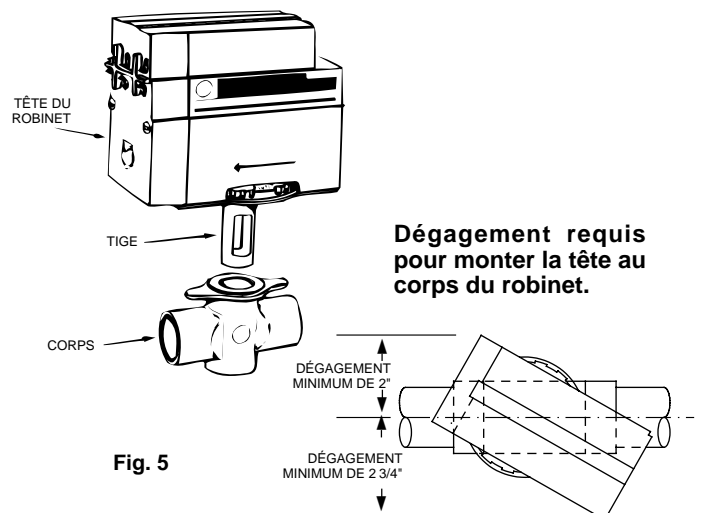


Fig. 5

⚠ ATTENTION

Assurez-vous que le dispositif de blocage retient solidement la plaque de montage sur le corps, sans quoi la tête du robinet pourrait se séparer du corps et entraîner des brûlures ainsi que des dommages matériels.

- Assurez-vous que tout excès de métal d'apport, de flux ou de toute autre corps étranger a été éliminé du passage du robinet.
- Une fois le corps du robinet inséré dans la conduite, sortez la tête de la boîte et essuyez-en attentivement la tige avec un linges doux afin d'enlever la poussière et les saletés.

⚠ ATTENTION

DANS LE BUT DE PRÉVENIR LES BRÛLURES, VIDangez TOUJOURS LE SYSTÈME AVANT DE SÉPARER LA TÊTE DU CORPS DU ROBINET.

- Vous pouvez maintenant monter la tête au corps du robinet. Orientez la tête du robinet de la façon illustrée à la figure 5, puis insérez la tige dans le passage du robinet. Enfoncez et tournez la tête du robinet jusqu'à ce qu'elle s'engage sur le corps.
- Renforcez la tuyauterie avec un collier de suspension de chaque côté du robinet. Vous pouvez maintenant procéder au câblage.

CÂBLAGE

Tout le câblage doit être conforme aux codes et règlements locaux et nationaux qui régissent les installations électriques.

Pour assurer des raccordements de la meilleure qualité possible, servez-vous de fil à thermostat #18. Le #16 est aussi adéquat. Raccordez les conducteurs aux bornes à vis conformément au schéma de montage.

NOTE : Pour vérifier le fonctionnement du moteurs sans brancher le thermostat, reliez les bornes 2 et 4 avec un cavalier pour ouvrir le robinet; retirez le cavalier pour le fermer.

Si le fabricant de la chaudière recommande un schéma de câblage, suivez ces directives. S'il n'y en a pas de disponible, consultez les schémas de montage qui suivent, qui indiquent les circuits recommandés pour brancher les robinets de zone de type 1361 sur des thermostats à deux fils et autres commandes.

⚠ ATTENTION

N'essayez pas de raccorder en parallèle deux robinets de zone ou plus pour fonctionner avec un seul thermostat. (Si les robinets sont montées en parallèle, une rétroaction risque de s'établir entre les circuits de maintien des moteurs, ce qui pourrait faire fonctionner ceux-ci de façon continue.)

Un transformateur de 40 VA peut alimenter un maximum de quatre (4) robinets. Un transformateur de 20 VA peut alimenter un maximum de deux (2) robinets de la série 1361.

SCHÉMA POUR LES SYSTÈMES DONT LE BRÛLEUR ET LE CIRCULATEUR FONCTIONNENT INDÉPENDAMMENT DU THERMOSTAT.

Fig. 6 Utilisation d'un robinet de zone type 1361

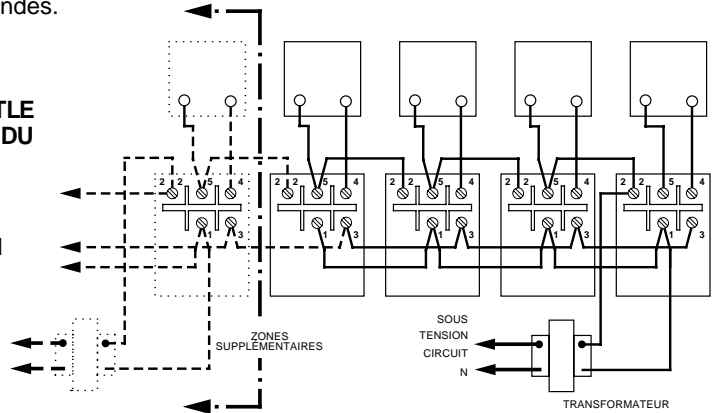


SCHÉMA POUR LES SYSTÈMES DONT LE TRANSFORMATEUR INTERNE DU RELAIS DE COMMANDE ALIMENTE LES ROBINETS DE ZONE

Câblage permettant d'utiliser un robinet à gaz de 750 mV

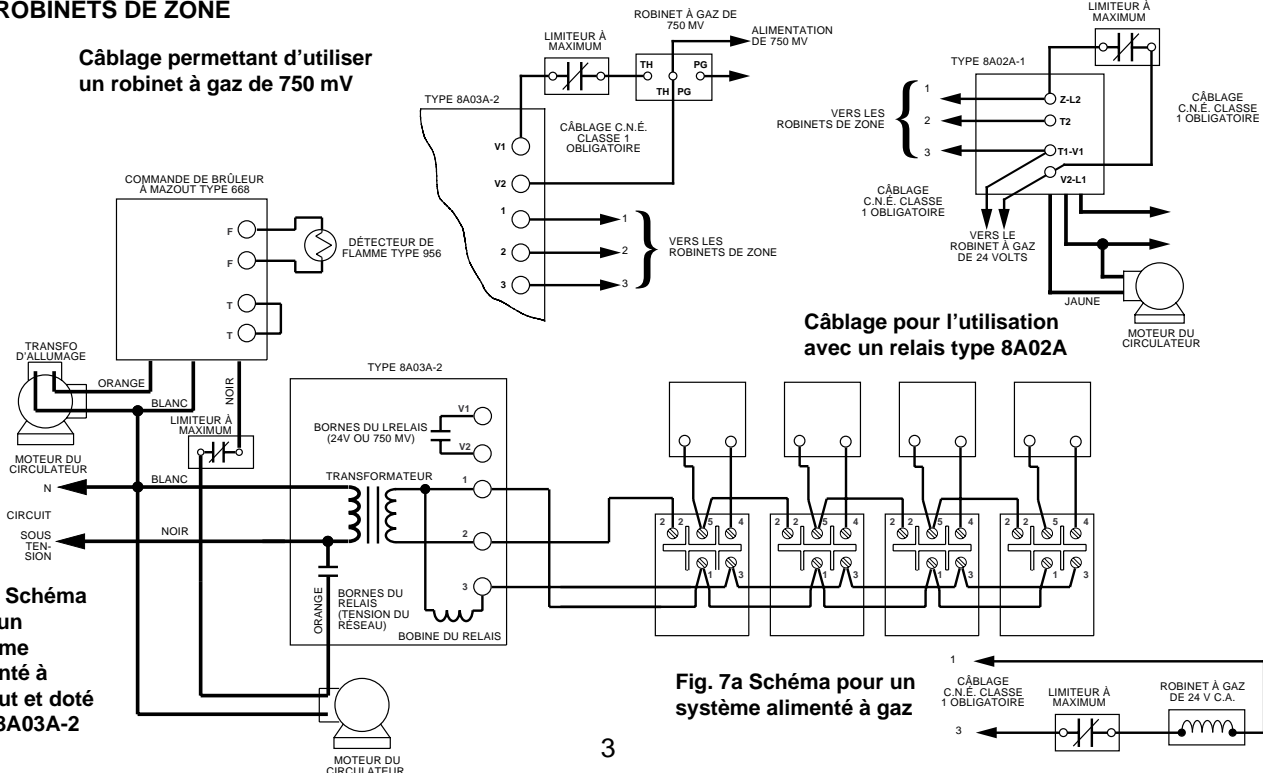


Fig. 7 Schéma pour un système alimenté à mazout et doté d'un 8A03A-2

Fig. 7a Schéma pour un système alimenté à gaz

CÂBLAGE (suite)

SCHÉMA POUR LES SYSTÈMES DONT LE TRANSFORMATEUR INTERNE DE LA COMMANDE D'EAU CHAUDE À RELAIS ALIMENTE LES ROBINETS DE ZONE

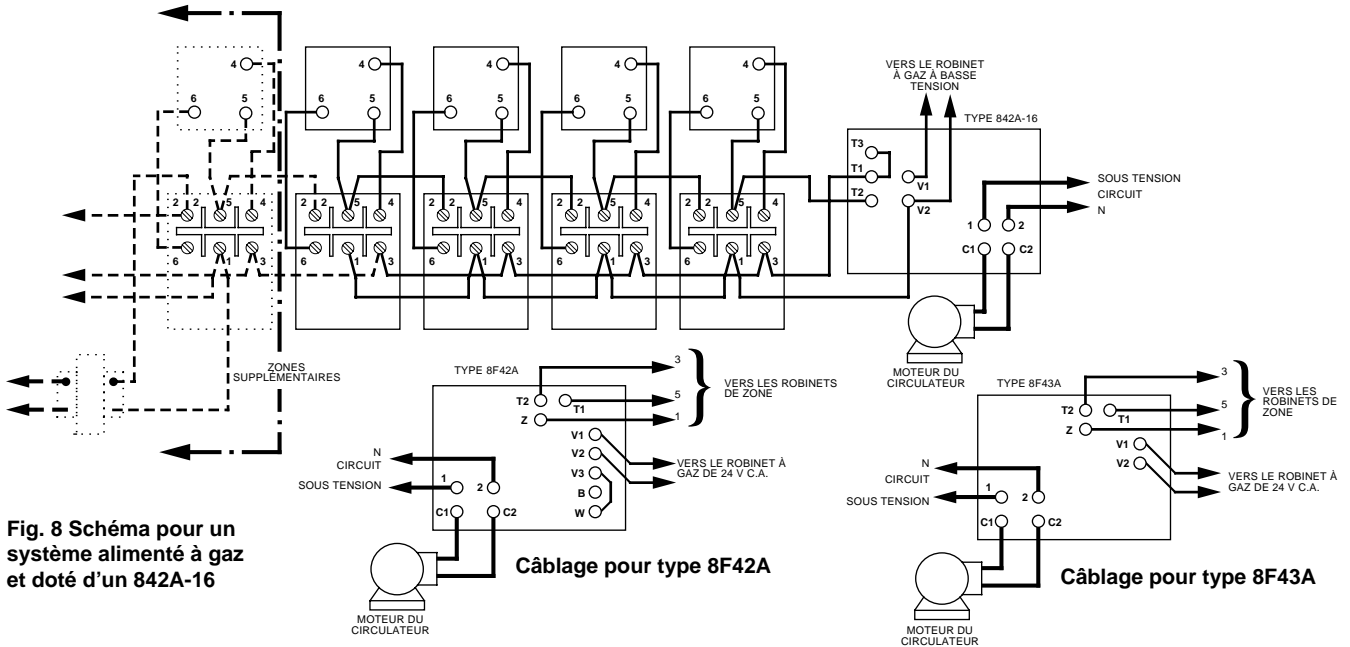
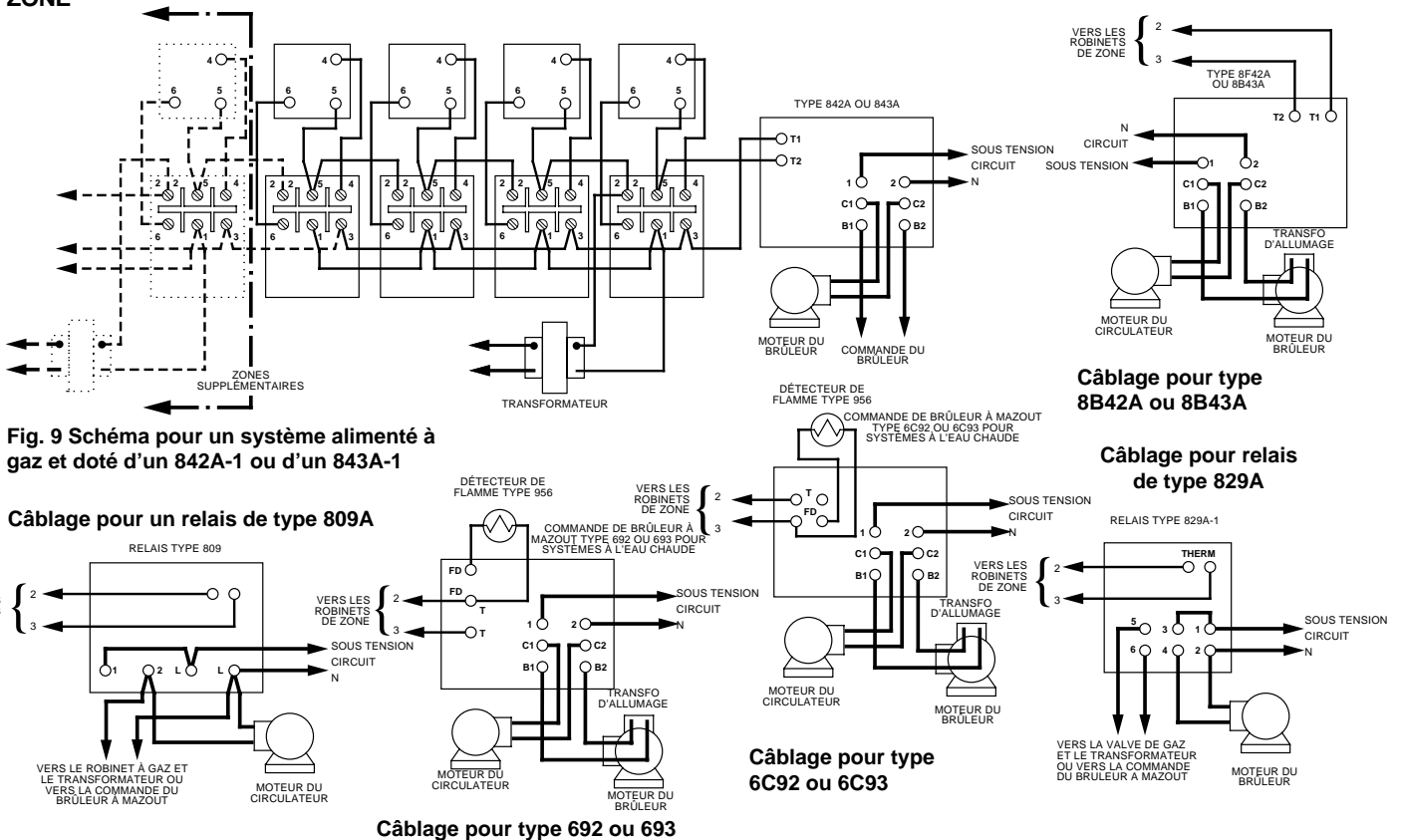


SCHÉMA POUR LES SYSTÈMES QUI NÉCESSITENT UN TRANSFORMATEUR EXTERNE POUR ALIMENTER LES ROBINETS DE ZONE



FONCTIONNEMENT MANUEL

Servez-vous de l'actionneur manuel seulement en cas de panne de courant ou dans le but de mettre le système à l'essai avant d'en effectuer le câblage. En cas de panne de courant, le robinet sera soit ouvert, soit fermé.

S'il est ouvert, il restera ainsi jusqu'à ce que le courant soit rétabli.

S'il est fermé, vous pouvez l'ouvrir en tournant l'actionneur avec le pouce de façon à exposer le mot « OPEN ». Une fois

le courant rétabli, le robinet se remettra automatiquement sous la commande du thermostat d'ambiance.

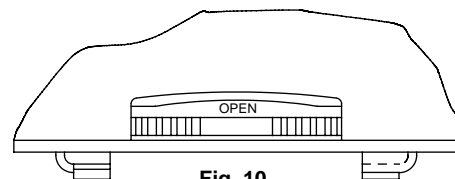


Fig. 10