

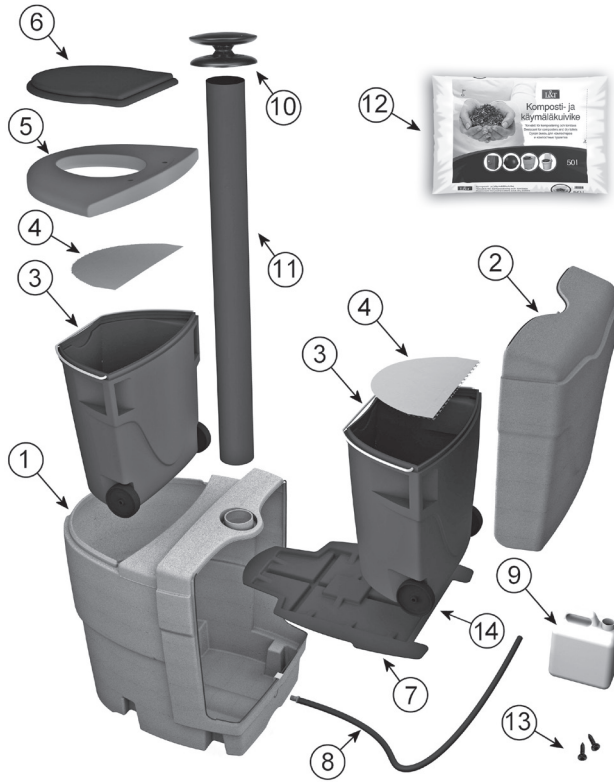
CLICK ANYWHERE on THIS PAGE to RETURN to COMPOSTING TOILET GUIDES at InspectApedia.com



L&T Duomatic -kompostikäymälä
L&T Duomatic komposterande toa
L&T Duomatic Composting Toilet
Компостный туалет L&T Дуоматик

L&T[®]

FI



L&T Duomatic -kompostikäymälän osakuva

1. Runko
2. Irrotettava takakansi
3. Sisäastia
4. Suodatinkangas ja -verkko
5. Irrotettava yläkansi
6. Lämpöistuin
7. Haihdutuslevy
8. Ylivuotoletku
9. Suotonestekanisteri
10. Ilmastointiputken hattu
11. Ilmastointiputki (ei sisälly pakkaukseen*)
12. Komposti- ja käymäläkuivikesäkki 50 l
13. Kiinnitysruuvit
14. Juoksutusinsertti

*) L&T Duomatic -kompostikäymälälle on saatavilla myös erillinen käymälärakennus. Rakennus sisältää ilmastointiputken.

Pakkauksen sisältö

L&T Duomatic -pakkaus sisältää edellä mainitun listan mukaiset tuotteet. Tarkista pakkauksen avaamisen yhteydessä, että laatikon sisältö on listan mukainen.

Materiaalitakuudodistus

L&T Duomatic -kompostikäymälä

Valmistaja antaa tuotteelle kahden vuoden takuun valmiste- ja materiaalivirheille. Takuuasiossa ottakaa yhteyttä L&T:n ympäristötutuotteisiin puh. 010 636 2790 tai tuotteen jälleenmyyjään.

Säilyttäkää oston yhteydessä saamanne kuitti sekä tämä takuudodistus koko takuuajan.

L&T Duomatic -kompostikäymälä

Onnittelut hyvästä valinnastasi!

L&T Duomatic -kompostikäymälä on hyvä valinta kesämökille, sillä se ei vaadi toimiakseen sähköä eikä vettä ja on oikein asennettuna ja käytettynä hajuton sekä helppo tyhjentää. L&T Duomatic -kompostikäymälässä on kaksi 80 litran säiliötä, joista toinen on vuorollaan käytössä ja toinen kompostoituu wc:n takaosassa. Käymälän kapasiteetti riittää kesän ajaksi. L&T Duomatic -kompostikäymälässä nesteet suodattuvat massan ja haihdutusverkon läpi alla olevaan säiliöön pitäen samalla kompostimassan sopivan kosteana.

Tehokas ilmanvaihtojärjestelmä

L&T Duomatic -kompostikäymälässä on ilmanvaihtojärjestelmä, jonka ansiosta osa nesteistä haihtuu säiliöiden alla olevasta haihdutuslatasta kompostoitumisen aikana. Osa nesteistä voidaan ohjata letkulla suotonestekanisteriin haihdutussäiliöstä. Pakkauksessa on mukana erillinen suotonestekanisteri ja ylivuotoletku. Kanisteri on hyvä kaivaa maahan, ja ylivuotoletku on johdettava kanisteriin, sillä ylikuormitustilanteissa suotonesteet ohjautuvat kanisteriin haihdutussäiliöstä letkua pitkin. Mahdollisten hajuhaittojen ilmetessä suotoneste kannattaa ohjata jo haihdutuslevyltä kanisteriin. Tällöin ylivuotoletku on kiinnitettävä haihdutuslevyn juoksutusinserttiin ja johdettava haihdutussäiliön insertin kautta suotonestekanisteriin. Lisäksi haihdutussäiliön pohjalle kannattaa lisätä 50–100 mm:n kerros kuiviketta.

Suosittelemme, että jokaisen käyttökerran jälkeen jätökset peitellään huolellisesti kuivikkeella. Lisäksi lämpöistuimen kansi kannattaa pitää suljettuna käyttökertojen välillä, jottei ilmanvaihtojärjestelmä häiriinny ja tuotetta käytettäessä ilmene hajuhaittoja. Käymälässä voi kompostoida myös keittiön biojätteitä, mutta ne on peiteltävä huolellisesti kuivikkeella. Suuremmalle määrälle keittiön biojätteitä suosittelemme L&T Puutarha- ja mökkikompostoria tai L&T Tehokompostoria. Kuivikkeeksi suosittelemme L&T Komposti- ja käymäläkuiviketta.

L&T Duomatic -kompostikäymälä voidaan asentaa joko olemassa olevaan tai uuteen rakennukseen.

VINKKI: Käymälän laatikossa on asennusta helpottava sapluuna, jonka avulla voit hahmotella rakennuksen seinään ja lattiaan juuri sopivan kokoiset asennusaukot. Varmista kokeilemalla sapluunan sopivuus kyseiseen rakennukseen.

L&T Duomatic -kompostikäymälä on valmistettu Suomessa ja sille on myönnetty Avainlippu-tunnus tunnustukseksi suomalaisesta työstä.

Kompostikäymälästä tyhjennettävä jäte on kypsää, lannoittavaa multaa puutarhan koristekasveille, mikäli prosessi on kestänyt yli vuoden. Multa on erittäin ravinnerikasta, joten se kannattaa sekoittaa puutarhamultaan, turpeeseen, hiekkaan tms. Myös kanisteriin valunut suotoneste on veteen laimennettuna (n. 1/5) hyvää, ravitsevaa kasteluvettä puutarhaan. Kasvimaalle kompostoinut käymäläjäte ei kuitenkaan sovi.

Tekniset tiedot

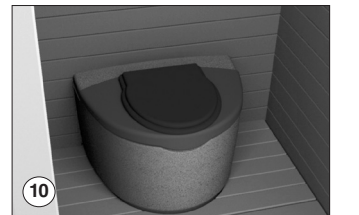
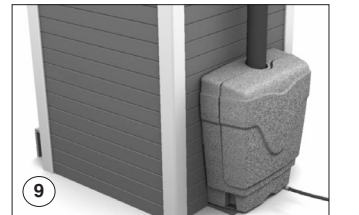
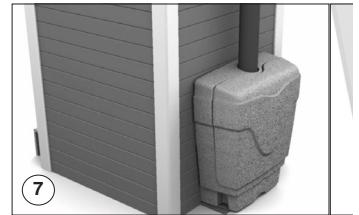
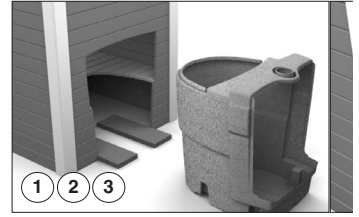
Tuotenumero V353100	Runko säänkestävää, helppohjoista polyeteenimuovia
Väri harmaa, graniittikuvio	Lämpöistuin kestävää ja hygieenistä solupolypropeenaa
Säiliöiden tilavuus 2 x 80 litraa	Pohjaverkko ruostumatonta terästä
Haihdutussäiliön tilavuus 30 litraa	Valmistusmaa Suomi
Istumakorkeus 420 mm	
Kokonaiskorkeus 875 mm	
Leveys 780 mm	
Ilmastointiputki Ø 110 mm	

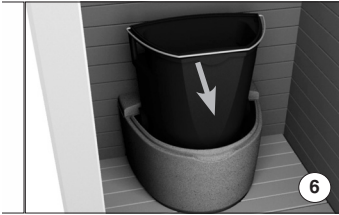
FI

Käymälän asennus, sijoittaminen

L&T Duomatic voidaan asentaa joko olemassa olevaan tai uuteen rakennukseen. Käymälän pähvipakkaukseen sisältyy sapluuna, jonka avulla voit luonnostella tarvittavan aukon rakennuksen seinään ja lattiaan. Käymälä on asennettava kantavalle, tasaiselle pohjalle. Suosittelemme asennusta esimerkiksi kevytharkkojen päälle, joiden alla on routimaton sorapatja. Tämä helpottaa huoltotoimenpiteitä ja ilmankiertoa käymälässä.

1. Leikkaa sapluuna L&T Duomaticin laatikosta. Varmista sapluunan sopivuus kyseiseen rakennukseen ja huomioi seinän paksuus käyttäessäsi sapluunaa. Piirrä sen avulla aukon kohta lattiaan ja seinään. Sahaa kuviosahalla viivojen mukaisesti.
2. Irrota vessan takakansi. Poista sisäsäiliöt ja kansi asennuksen helpottamiseksi.
3. Aseta vessan runko paikoilleen. Suosittelemme asettamaan esimerkiksi 50 mm:n kevytsoraharkot käymälän rungon alle riittävän ilmanvaihdon varmistamiseksi.
4. Kiinnitä käymälän runko huussirakennuksen seinään pakkauksen mukana tulevilla 25 mm:n ruuveilla.
5. Varmista, että haihdutuslevy on tukevasti paikoillaan ja että ilmanottoaukon hyönteisverkko on tiivis.
6. Nosta kompostisäiliöt paikoilleen ja tarkasta, että suodatinlevyt ovat paikoillaan (verkko alla, kangas päällä). Lisää mukana olevaa komposti- ja käymäläkuiviketta noin 5 cm säiliöiden pohjalle.
7. Kiinnitä takakansi paikoilleen.
8. Kiinnitä ylivuotoletku, ns. suotonesteletku paikoilleen ja yhdistä se suotonestekanisteriin, joka tulee kaivaa maahan. HUOM! Suotonestettä ei saa johtaa suoraan maaperään!
9. Asenna 110 mm:n viemäri-/ilmastointiputki (ei sisälly pakkaukseen, saatavilla rautakaupoista) paikoilleen ja kiinnitä sen päähän pakkauksessa mukana oleva ilmastointiputken hattu. Putkenpää tulee sijoittaa vähintään 100 cm rakennuksen harjan yläpuolelle.
10. Aseta etukansi ja lämpöistuin paikoilleen.
11. Tuote on valmis käyttöön. Sulje lämpöistuimen kansi aina käytön jälkeen, jotta käymälän ilmastointi ei mene sekaisin. Näin varmistat myös käymälän moitteettoman toiminnan.





Säiliön tyhjennys

1. Irrota takakansi.
2. Ensimmäisen säiliön täytyttyä voit siirtää täyden säiliön kompostoitumaan laitteen takaosaan ja nostaa etummaisiksi tyhjän säiliön.
3. Kun toinenkin säiliö on täynnä, poista takimmainen, valmiiksi kompostoitunutta jätettä sisältävä säiliö nostamalla nostokahvoista.
4. Vedä täyttynyt säiliö käymälän takaosaan.
5. Säiliöstä tyhjennettävä massa on valmista multaa suoraan käytettäväksi puutarhassa, mikäli kompostointiprosessi on kestänyt yli vuoden. Muutoin massa on jälkikompostoitava. Huomioi, että kompostimulta on erittäin ravinteikasta, joten se kannattaa sekoittaa valmiiseen puutarhamultaan, turpeeseen, hiekkaan tms.
6. Huuhdaise (tai pese halutessasi) säiliö tyhjentämisen jälkeen ja nosta tyhjä säiliö etuosan kautta käymälään.

Ongelmatilanteet ja ratkaisut

Kärpäset

Jos käymälää on käytetty oikein ja kansi on pidetty suljettuna käyttökertojen välillä, ei kärpäsiä esiinny. Mahdolliset kärpäset voidaan poistaa valelemalla toukkien ja munien päälle kiehuvaa vettä tai tuholaisten ja lentävien hyönteisten torjuntaan soveltuvia torjunta-aineita. Jos käymälässä kompostoidaan myös keittiön biojätteitä, on jätteet peiteltävä huolellisesti kuivikkeella.

Haju

Istuimen lämpökansi on suljettava aina käytön jälkeen, jottei ilmanvaihtojärjestelmä häiriinny eikä hajuhaittoja ilmene. Ilmastointiputki tulee johtaa suoraan katon harjan yläpuolelle (vähintään 100 cm). Jätökset on peitettävä jokaisen käyttökerran yhteydessä kuivikkeella. Mikäli hajuhaittoja kuitenkin ilmenee, on syytä ohittaa nesteen talteenotto ja juoksuttaa nesteet suoraan kanisteriin.

Tällöin ylivuotoletku on kiinnitettävä haihdutuslevyn juoksutusinserttiin ja johdettava haihdutussäiliön insertin kautta suotonestekanisteriin. Lisäksi haihdutussäiliön pohjalle kannattaa lisätä 50–100 mm:n kerros kuiviketta.

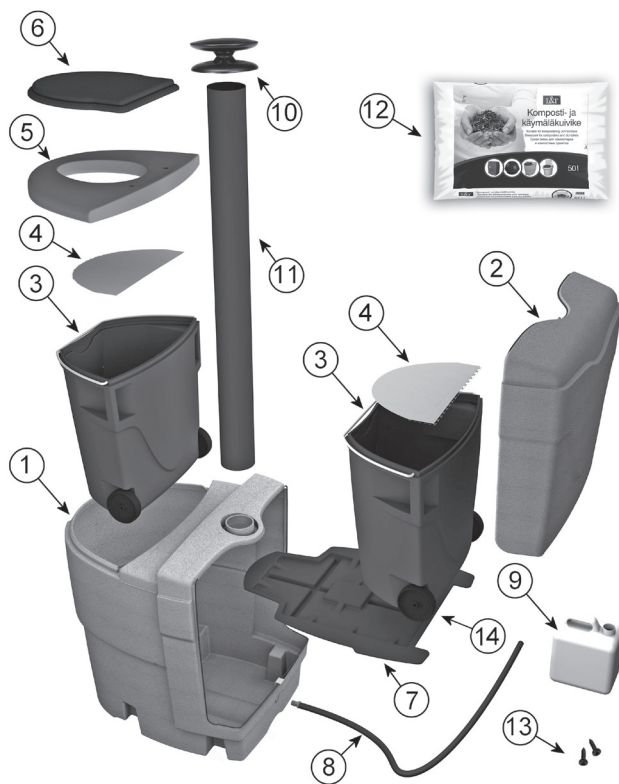
Kosteus

Komposti tarvitsee toimiakseen myös kosteutta. Massa ei kuitenkaan saa olla liian märkää, joten jokaisen käyttökerran yhteydessä on lisättävä kuiviketta. Lisäksi on hyvä varmistaa ajoittain, ettei haihdutuslevy tai ylivuotoletku ole tukkeutunut.

Jäätyminen

Tuote on valmistettu pohjoisen sääolosuhteet kestävästä polyeteenistä. Kompostimassan mahdollinen jäätyminen ei estä kompostikäymälän käyttöä. Ilmojen lämmetessä massa sulaa ja kompostoitumisprosessi käynnistyy itseksensä.

SV



Delarna i L&T Duomatic komposterande toa

1. Stomme
2. Löstagbar bakvägg
3. Innerbehållare
4. Filtertyg och nät
5. Löstagbar ovan del
6. Värmesits
7. Avdunstningsplatta
8. Översvämningsslang
9. Kanister för filtrerad vätska
10. Hatt till ventilationsrör
11. Ventilationsrör (ingår inte i förpackningen*)
12. Torvströ för kompostering och torrass, 50 l säck
13. Fästskravar
14. Insats

* Det finns också en separat toabyggnad för L&T® Duomatic att köpa. Byggnaden är utrustad med ventilationsrör.

Förpackningens innehåll

L&T Duomatic-förpackningen innehåller delar enligt listan bredvid. Vänligen kontrollera att innehållet motsvarar listan när du öppnar förpackningen.

Materialgarantibevis:

L&T Duomatic komposterande toa

Tillverkaren lämnar två års garanti för produkten med avseende på tillverknings- och materialfel. Kontakta L&T Miljöprodukter; tel. +358 10 636 2790 eller produktens återförsäljare i garantiärenden.

Spara inköpskvitto och detta garantibevis under hela garantiperioden.

L&T Duomatic komposterande toa

Vi gratulerar till ett lyckat val!

Den komposterande toan L&T Duomatic är ett bra val för ditt fritidshus. L&T Duomatic kräver varken el eller vatten. Korrekt installerad och rätt använd är toan också luktfri och lätt att tömma.

Den komposterande toan L&T Duomatic har två behållare på 80 liter; den ena används medan den andra komposterar avfallet i toans bakre del. Toan har en kapacitet på ca 70 användningsdagar/4 personer/behållare. I L&T Duomatic filtreras vätskan genom massan och avdunstningsnätet till behållaren nedanför och håller samtidigt kompostmassan lämpligt fuktig.

Effektivt ventilationssystem

L&T Duomatic har ett ventilationssystem som gör att en del av vätskan avdunstar i en avdunstningskammare nedanför behållarna under komposteringens gång. En del av vätskan kan med en slang ledas från avdunstningsbehållaren till en kanister för filtrat, dvs. filtrerad vätska. En separat kanister och slang för filtrerad vätska ingår i förpackningen. Det är bra att gräva ner kanistern i marken, och slangen ska ledas till kanistern; vid eventuell överbelastning rinner den filtrerade vätskan direkt i kanistern från avdunstningsbehållaren. Om eventuella luktolägenheter uppstår lönar det sig att leda filtratet redan från avdunstningsplattan till kanistern. Gör det genom att översvämningsslangen genom ringen och fästa slangen i insatsen till avdunstningsplattan. I så fall är det bra att lägga cirka 50–100 mm strö på botten för att binda fukt och lukt.

Vi rekommenderar att man efter varje användning täcker avfallet noggrant med Torvströ för kompostering och torrdass. Dessutom lönar det sig att hålla locket till värmesitsen stängt mellan användningarna, så att ventilationssystemet inte rubbas och inga luktolägenheter uppstår. Också bioavfall från köket kan komposteras i toan, men ska då noggrant täckas med strö. För större mängder bioavfall rekommenderar vi t.ex. L&T Trädgårds- och stugkompostor eller L&T Termokompostor.

L&T Duomatic komposterande toa kan installeras i befintlig eller ny byggnad.

TIPS: I toaförpackningen finns schabloner som underlättar installationsarbetet. Med dem kan du skissera lämpliga installationsöppningar i väggen och golvet. Kontrollera att schablonerna passar den aktuella byggnaden.

Den komposterande toan L&T Duomatic är tillverkad i Finland och har som tecken på detta beviljats rätt att använda ursprungsmärket Nyckelflaggan.

Om kompostprocessen pågått över ett år är massan som töms ur L&T Duomatic färdig gödslande mull för blomsterrabatter. Mullen är mycket näringsrik, så det lönar sig att blanda den i t.ex. trädgårdsmylla, torv eller sand (tömningsfrekvensen har beräknats utgående från 70 användningsdagar/4 personer/behållare). Även filtrerad vätska som runnit ner i kanistern ger utspädd med vatten (ca 1/5) ett fint och gödslande bevattningsvatten för trädgården. För grönsaksland lämpar sig komposterat toaavfall emellertid inte.

Teknisk information

Produktnummer V353100

Färg grå, granitmönstrad

Behållarnas volym 2 x 80 liter

Översvämning behållarens volym 30 liter

Sitthöjd 420 mm

Totalhöjd 875 mm

Bredd 780 mm

Ventilationsrör Ø 110 mm

Stomme av vädertålig och lättskött polyetenplast

Värmesits av hållbar och hygienisk polypropen

Bottennät av rostfritt stål

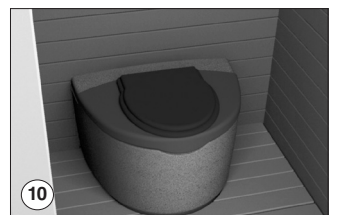
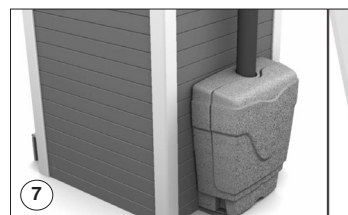
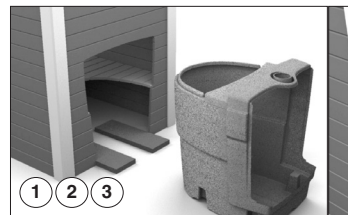
Tillverkningsland Finland

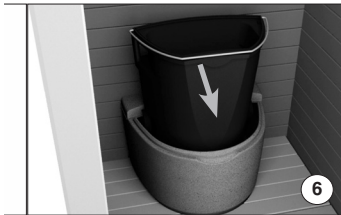
SV

Installering och placering

L&T Duomatic kan installeras i befintlig eller ny byggnad. På förpackningen finns schabloner som hjälper dig att skissera de öppningar som behövs i väggen och golvet. Toan ska installeras på ett bärande, jämnt underlag. Vi rekommenderar att den installeras på t.ex. lättgrusblock som vilar på en tjälsäker grusbädd. Detta underlättar underhåll och säkerställer tillräcklig ventilation.

1. Klipp ut schablonerna i L&T Duomatic-lådan. Kontrollera att schablonerna passar för den aktuella byggnaden och beakta väggens tjocklek när du använder schablonerna. Använd dem för att rita ut öppningarna i väggen och golvet. Såga med figursåg längs linjerna.
2. Ta loss toans bakvägg. Ta bort innerbehållarna och bakväggen för att underlätta installationsarbetet.
3. Placera toastommen på plats. Vi rekommenderar att du lägger t.ex. 50 mm lättgrusblock under toan för att säkerställa tillräcklig ventilation.
4. Fäst toastommen i byggnadens vägg med de medföljande 25 mm skruvarna.
5. Se till att avdunstningsplattan sitter stadigt där den ska och att ventilationsöppningens insektnät sluter tätt.
6. Ställ tillbaka komposteringsbehållarna och kontrollera att filterplattorna ligger rätt (nätet undertill, tyget ovanpå). Strö över ca 5 cm av det medföljande Torvströ för kompostering och torrdass på botten av behållarna.
7. Fäst toans bakvägg.
8. Fäst översvämningsslangen/filtratslangen och koppla den till filtratkanistern. Kanistern ska grävas ner i marken. OBS! Filtratet får inte ledas direkt i marken!
9. Montera ett 110 mm avlopps-/ventilationsrör (ingår inte i förpackningen, kan köpas i en järnaffär) och på rørets ända den medföljande hatten till ventilationsrøret. Rørets ända ska placeras minst 100 cm ovanför byggnadens takås.
10. Sätt tillbaka ovandelen och värmesitsen.
11. Toan är klar för användning. Stäng alltid värmesitsens lock efter användning, så att toans ventilation inte rubbas. Så säkerställer du också att toan alltid fungerar perfekt.





Tömning av behållare

1. Lossa toans bakvägg.
2. När den första behållaren är full kan du flytta den baktill i toan för kompostering och ta i bruk den tomma behållaren.
3. När också den andra behållaren är full, fattar du tag i handtagen och lyfter ut den bakre behållaren, som nu innehåller komposterat avfall klart för användning.
4. Dra den fulla behållaren bakåt i toan.
5. Om kompostprocessen pågått över ett år är massan du tömmer ur behållaren färdig mull för trädgården. I annat fall måste massan efterkomposteras. Observera att kompostmullen är mycket näringsrik, så det lönar sig att blanda den i till exempel färdig trädgårdsmylla, torv eller sand.
6. Skölj ur (eller tvätta om du vill) behållaren efter tömning och ställ den i toan från framsidan.

Problemsituationer och lösningar

Flugor

Om toan används rätt och sitslocket alltid stängs efter användning förekommer inga flugor. Du kan avlägsna eventuella flugor genom att hälla kokande vatten över flugor och ägg eller alternativt använda lämpliga bekämpningsmedel avsedda för skadedjur och flygande insekter. Om också bioavfall från köket komposteras i toan, ska avfallet noggrant täckas med strö.

Lukt

Värmesitsens lock ska alltid stängas efter användning så att ventilationssystemet inte rubbas och luktolägenheter inte uppstår. Ventilationsröret ska leda rakt upp ovanför byggnadens takås (minst 100 cm). Avfallet ska täckas över med strö efter varje användning. Om luktolägenheter ändå förekommer kan det vara skäl att passera vätskeupptagningen och leda vätskan direkt i kanistern. Gör det genom att föra översvämningsslangen genom ringen och fästa slangen i insatsen till avdunstningsplattan. I så fall är det bra att lägga cirka 50–100 mm strö på botten för att binda fukt och lukt.

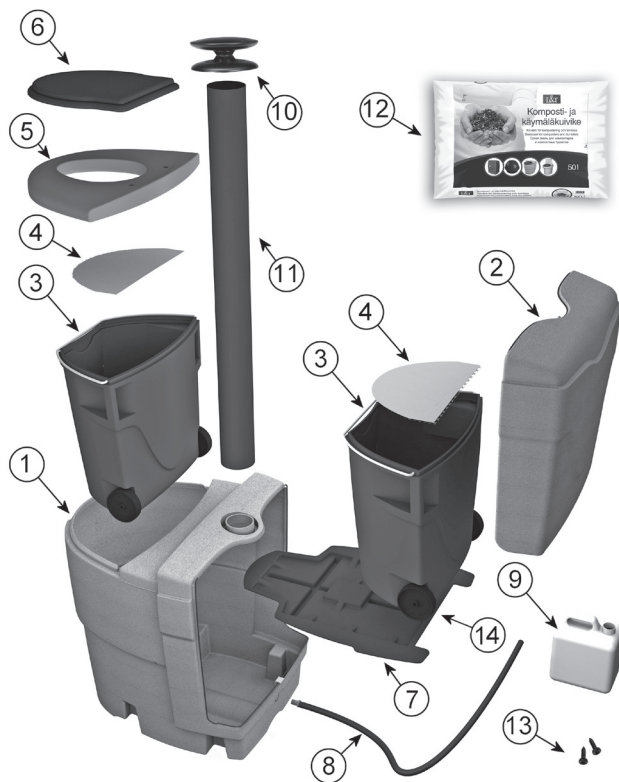
Fukt

Komposten behöver också fukt för att fungera. Massan får ändå inte vara för fuktig, så använd strö efter varje användning. Det är också bra att då och då kontrollera att avdunstningsplattan eller översvämningsslangen inte är täppt.

Frysning

Toan är tillverkad av polyeten som tål nordiska väderförhållanden. Eventuell nedfrysning av kompostmassan hindrar inte att toan används. När vädret blir varmare tinar komposten av sig själv.

EN



L&T Duomatic composting toilet parts

1. Chassis
2. Detachable rear cover
3. Inside container
4. Filter fabric and screen
5. Detachable upper lid
6. Thermal seat
7. Evaporation plate
8. Overflow hose
9. Seepage canister
10. Ventilation pipe cap
11. Ventilation pipe (not included in package*)
12. L&T Desiccant for composters and dry toilets
13. Fastening screws
14. Insert

* A separate toilet building is also available for the L&T Duomatic composting toilet. The building comes with a ventilation pipe.

Package contents

The L&T Duomatic package contains the items listed. When opening the package, please check that the contents are as listed.

Material warranty certificate for the L&T Duomatic composting toilet

The manufacturer grants a two-year warranty for the product with respect to workmanship and material faults. In warranty issues, please contact L&T Environmental Products, tel. +358 10 636 2790, or the product reseller.

Keep the receipt of your purchase and this warranty certificate for the entire duration of the warranty period.

L&T Duomatic composting toilet

Congratulations, you have made a good choice!

The L&T Duomatic composting toilet is an excellent choice for your holiday home. L&T Duomatic needs no electricity or water and it is odour-free and easy to empty when correctly installed and properly used.

The L&T Duomatic composting toilet has two 80 litre containers, one of which is in use while the other one is composting its contents in the rear of the toilet. The toilet has a capacity of some 70 usage days / 4 persons / container. In the L&T Duomatic toilet, liquids filter through the substance and the evaporation screen into the container below and keep the composting substance suitably moist.

Efficient ventilation system

The L&T Duomatic composting toilet has a ventilation system which allows some of the liquids to evaporate from the evaporation chamber below the compartments during the composting process. Some of the liquids can be drained through a hose from the evaporation chamber to the seepage canister. The package includes a separate seepage canister and hose. It is recommended to dig the canister into the ground, and the seepage hose should be installed to the canister; because in an overflow situation the seepage will drain from the evaporation chamber through the hose into the canister. In case of possible odour problems, the seepage should be drained directly from the evaporation plate into the canister. This is done by moving the overflow hose through the washer; and connecting it into the evaporation plate insert. In this case we recommend placing a 50–100 mm layer of desiccant at the bottom of the product to absorb moisture and odours.

We recommend covering all waste carefully after each toilet visit with L&T Desiccant for composters and dry toilets. Additionally, the thermal toilet seat should be kept closed at all times between uses, in order not to disturb the ventilation system and to prevent odour problems. The toilet can also be used to compost kitchen biowaste, but it should be covered carefully with desiccant. For larger biowaste volumes we recommend the L&T Garden and Cottage Composter or L&T Thermal Composter.

The L&T Duomatic toilet may be installed in an existing or new building.

TIP: The toilet package includes a template to help with installation. Using this template, you can outline exact installation apertures to the walls and floor of the building. Make sure the template fits the building.

The L&T Duomatic composting toilet is manufactured in Finland and it has been granted the Key Flag symbol as a distinction for Finnish work.

The waste to be emptied from the composting toilet is mature, fertilising soil for your flower garden, if the composting process has lasted over one year. The soil is extremely rich in nutrients and should be mixed with garden soil, peat, sand or similar (emptying frequencies have been calculated based on an assumed usage of 70 days / 4 persons / container). Also the seepage in the canister; diluted with water (about 1/5), provides good and fertile watering water for your garden. The composted toilet waste is not suitable for your kitchen garden, however.

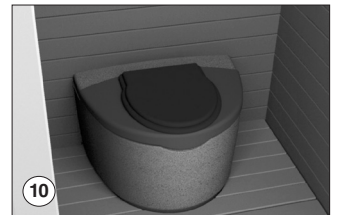
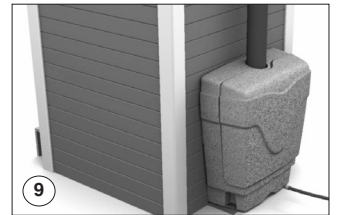
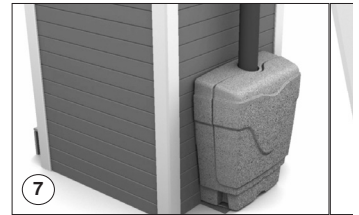
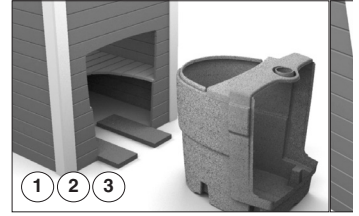
Technical information

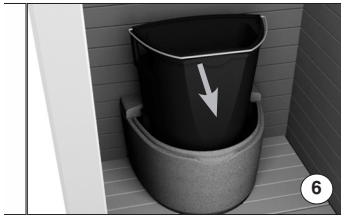
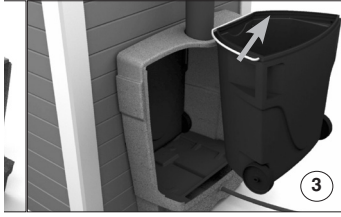
Product number V353100	Chassis made of weather resistant easy care polyethylene plastic
Colour grey, granite design	Thermal seat made of durable and hygienic polypropylene
Container volume 2 x 80 litres	Bottom screen made of stainless steel
Liquid container capacity 30 litres	Manufactured in Finland
Sitting height 420 mm	
Total height 875 mm	
Width 780 mm	
Ventilation pipe 110 mm	

Installation and placement of toilet

L&T Duomatic can be installed in an existing or new building. On the toilet cardboard package you will find a template you can use to outline the required apertures for the wall and floor of the building. The toilet should be installed on bearing soil ground. We recommend installation on top of lightweight blocks on non-freezing gravel bedding. This will facilitate servicing and ventilation.

1. Cut out the template on the L&T Duomatic box. Make sure the template fits the building, and take wall thickness into consideration when using the template. Use it to outline placement of the apertures on the floor and wall. Use a jigsaw to cut along the lines.
2. Detach the rear cover of the toilet. Take out the inside container and the lid to facilitate installation.
3. Install the toilet chassis. We recommend that you place 50 mm light-weight gravel blocks under the toilet to secure ventilation.
4. Fix the toilet chassis to the toilet building using the 25 mm screws included in the package.
5. Make sure that the evaporation plate is tightly fixed and that the insect net at the ventilation opening fits tightly.
6. Put the composting containers in place and check that the screen plates are placed correctly (on top of net, below fabric). Add a layer of some 5 cm of L&T Desiccant for composters and dry toilets (included in the package) at the bottom of the containers.
7. Fix the rear cover.
8. Fasten the overflow/seepage hose and connect it to the seepage canister. The seepage canister should be dug into the ground. PLEASE NOTE! Seepage must not be drained directly into the ground!
9. Install the 110 mm sewer/ventilation pipe (not included in the package, available at hardware stores) and fasten the Ventilation pipe cap (included in the package) at the end of the pipe. The pipe end should be placed at least 100 cm above the ridge of the building.
10. Put the front cover and the thermal seat in place.
11. The product is ready for use. Always close the thermal seat cover after use to make sure not to disturb the ventilation of the toilet, and to ascertain proper operation.





Emptying the container

1. Detach the rear cover.
2. After the first container has filled up, you may place this container at the rear of the toilet to compost and put the empty one in front.
3. After the second container has filled up, remove the rear container containing ready-to-use compost by seizing the lifting handles.
4. Pull the filled container to the rear of the toilet.
5. The substance to be emptied from the container is ready-to-use soil which can be used in the garden, if the composting process has lasted over one year. Otherwise, after-composting is needed. Please note that compost soil is extremely rich in nutrients, so it should be mixed with garden soil, peat, sand or similar.
6. Rinse out (or wash, if you prefer) the container after emptying and place the empty container into the toilet frontwise.

Problems and solutions

Flies

If the toilet has been used correctly and the lid has been kept closed between uses, no flies will occur. Possible problems with flies can be solved by pouring boiling water on top of flies and eggs. Repellents intended for pests and flying insects may also be used. If kitchen biowaste is composted in the toilet, remember to cover the biowaste carefully with desiccant.

Odour

Always close the thermal seat cover after use in order not to disturb the ventilation system and to prevent odour problems. The ventilation pipe must lead above the ridge of the roof (min. 100 cm). All waste should be covered with desiccant after each use. If odour problems occur in any case, you should bypass the liquid recovery and drain the liquids directly into the canister:

This is done by replacing the overflow insert in the chassis with a washer, moving the overflow hose through the washer, and connecting it into the evaporation plate insert. In this case we recommend placing a 50–100 mm layer of desiccant at the bottom of the product to absorb moisture and odours.

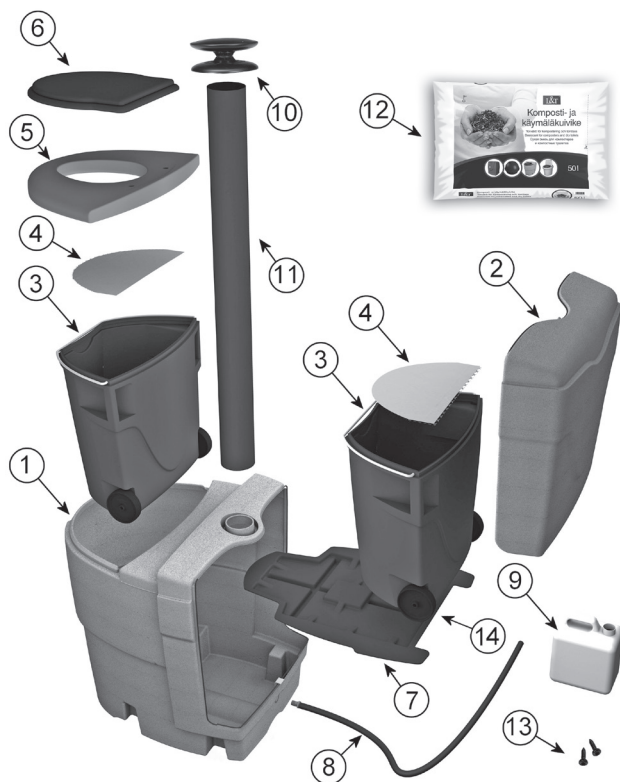
Moisture

The compost will also need moisture to operate properly. Make sure to use desiccant after each use to make sure the substance is not too moist. Also check the evaporation plate and the overflow hose occasionally to make sure they are not clogged.

Freezing

The product has been made of polyethylene resistant to northern weather conditions. Possible freezing of the compost substance does not prevent the use of the composting toilet. As the weather gets warmer, the substance will melt by itself.

RU



Комплект поставки туалета L&T Дуоматик

1. Корпус
2. Съёмная задняя крышка
3. Внутренний контейнер
4. Тканевая мембрана и сетка
5. Съёмная верхняя крышка
6. Термосиденье
7. Испарительная пластина
8. Дренажный шланг
9. Канистра для фильтрата
10. Крышка вентиляционной трубы
11. Вентиляционная труба (в комплект не входит*)
12. Сухая смесь L&T Био-Лайф
13. Комплект метизов
14. Втулка

* Вы можете приобрести туалетный домик для L&T Дуоматик. В комплект домика входит вентиляционная труба необходимого размера.

Комплект поставки

В комплект поставки туалета входит всё перечисленное в приведенном выше списке. Открыв коробку туалета, пожалуйста, проверьте комплектность по списку.

Гарантия на туалет L&T Дуоматик

Производитель предоставляет двухлетнюю гарантию на туалет L&T Дуоматик. В гарантийных случаях связывайтесь, пожалуйста, с продавцом или нашим представительством в г. Москве по тел. 8(495)792-59-04.

Сохраняйте чек, подтверждающий покупку, и гарантийный талон на протяжении гарантийного периода.

Компостный туалет L&T Дуоматик

Поздравляем, Вы сделали отличный выбор!

Компостный туалет L&T Дуоматик – это отличное решение для Вашего загородного дома. L&T Дуоматик не требует подключения воды и электричества, при правильной установке и надлежащей эксплуатации туалет не распространяет неприятных запахов, его просто опорожнять.

В компостном туалете L&T Дуоматик 2 контейнера по 80 литров: пока один из контейнеров заполняется в передней части туалета, второй контейнер (ранее наполненный) компостирует уборные отходы в задней части туалета. Объёма одного 80-литрового контейнера хватает на 70 дней использования семьёй из 4 человек.

Эффективная система вентиляции

Система вентиляции L&T Дуоматик функционирует следующим образом: часть жидкости фильтруется через отходы в контейнере, увлажняя компостную массу. Часть отфильтрованной жидкости попадает на специальную пластину, расположенную под контейнерами для отходов в средней части туалета, и эффективно испаряется с неё. При переполнении туалета часть жидкости попадает на дно туалета и стекает через дренажный шланг в пластиковую канистру для сбора фильтрата. Дренажный шланг и канистра поставляются в комплекте с корпусом туалета. Канистру рекомендуется закопать в землю, а шланг опустить в канистру. В случае появления неприятных запахов можно вывести дренажный шланг для стока фильтрата напрямую с испарительной пластины в канистру.

После каждого посещения туалета мы рекомендуем присыпать свежие отходы слоем сухой смеси L&T Био-Лайф для торфяных туалетов. Тёплое туалетное сиденье следует держать закрытым, чтобы не нарушить воздухообмен и предотвратить появление запахов. Туалет может использоваться и для компостирования пищевых кухонных отходов, в этом случае отходы нужно также покрывать слоем сухой смеси. Для компостирования больших объёмов органических отходов мы рекомендуем теплокомпостер L&T Глоб 310 л или L&T Термо 225 л.

L&T Дуоматик можно установить в существующий или новый туалетный домик

Внимание! На упаковку туалета нанесен шаблон, используя который, Вы сможете нанести контуры туалета на стенки и пол туалетного домика, убедившись, что размеры домика позволяют установить данную модель туалета.

Компостный туалет L&T Дуоматик изготовлен в Финляндии, ему присвоен знак качества финского производства – «Финский Ключ».

После года пользования туалетом L&T Дуоматик вы получаете готовый компост - ценное удобрение для ваших цветочных клумб. Компост из торфяного туалета чрезвычайно богат питательными веществами и поэтому перед внесением в почву должен быть смешан с землей, торфом или песком. Фильтрат из канистры, разведенный водой в пропорции 1 к 5, также служит ценным удобрением для сада. Компания L&T не рекомендует использовать компост из торфяных туалетов для удобрения пищевых культур

Технические характеристики

Артикул V353100

Цвет серый гранит

Объём контейнеров 2 x 80 литров

Объём канистры для фильтрата 30 литров

Высота 87,5 см

Высота посадки 42 см

Ширина 78 см

Диаметр вентиляционной трубы 11 см

Колеса контейнеров: прочный полиэтилен

Термосиденье прочный и гигиеничный полипропилен

Мембранная сетка нержавеющая сталь

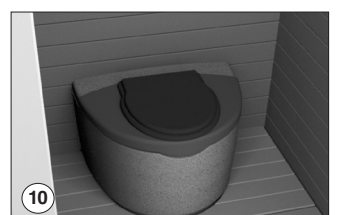
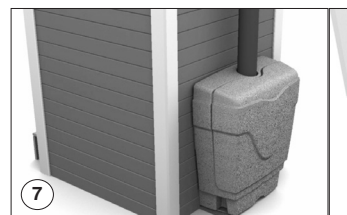
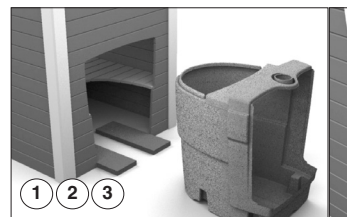
Сделано в Финляндии

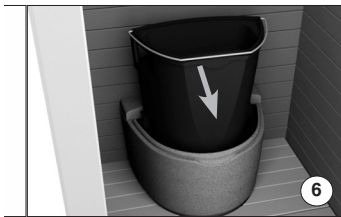
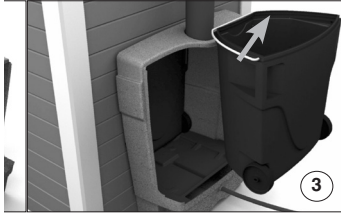
RU

Установка туалета

L&T Дуоматик устанавливается в существующий или новый туалетный домик. На упаковке туалета есть шаблон, который поможет вам вырезать необходимые отверстия в стенках и полу туалетного домика. Туалет может быть установлен на твёрдую землю. Мы рекомендуем установку на кирпичное основание либо на гравий для большей устойчивости и лучшей вентиляции.

1. Вырежьте шаблоны с коробки туалета L&T Дуоматик и используйте для разметки отверстий в стене и полу. Убедитесь, что шаблоны подходят к домику и толщина стенок позволяет вырезать отверстия. Для вырезки отверстий используйте электролобзик.
2. Для того чтобы облегчить установку, отсоедините съёмную заднюю крышку и вытащите оба внутренних контейнера.
3. Установите корпус туалета на твёрдое основание.
4. Привинтите корпус туалета к туалетному домику при помощи 25-мм шурупов, входящих в комплект поставки.
5. Убедитесь, что испарительная пластина установлена плотно и что защитная сетка на вентиляционном отверстии в днище прилегает плотно.
6. Поставьте внутрь контейнеры, убедитесь, что тканевая мембрана натянута на металлическую сетку и установлена в правильном положении на дне контейнера. Засыпьте дно контейнеров 5-сантиметровым слоем сухой смеси L&T Био-Лайф.
7. Присоедините заднюю крышку.
8. Присоедините дренажный шланг и выведите его в ёмкость для сбора фильтрата. Ёмкость нужно вкопать в землю. **ВНИМАНИЕ!** Мы не рекомендуем выводить шланг напрямую в землю.
9. Установите вентиляционную (либо пластиковую канализационную) трубу диаметром 110 мм (в комплект не входит, может быть куплена в сантехнических магазинах). Верх трубы должен быть как минимум на 100 см выше конька крыши туалетного домика.
10. Установите съёмную верхнюю крышку и термосиденье на место.
11. Туалет готов к использованию. Чтобы не нарушить воздухообмен и предотвратить появление запахов, всегда держите закрытым туалетное термосиденье.





Опорожнение контейнеров

1. Снимите заднюю крышку туалета.
2. Заполненный контейнер сдвиньте в заднюю часть туалета, оставив на дозревание, а пустой контейнер из задней части переместите вперёд через верхнюю крышку туалета.
3. После заполнения второго контейнера, используя специальные ручки на его корпусе, выньте из задней части контейнер с готовым компостом. Опорожните контейнер в компостер/на цветочные клумбы.
4. Переместите полный контейнер в заднюю часть туалета на дозревание.
5. Сполосните пустой контейнер после опорожнения и установите его в переднюю часть туалета.
6. В течение одного года уборные отходы перерабатываются в компост, готовый к использованию на цветочных клумбах. Пожалуйста, помните, что концентрация питательных веществ в компосте настолько велика, что удобрение рекомендуется смешивать с землёй, торфом или песком.

Проблемы и решения

Мухи

Если туалет установлен и используется правильно, а крышка закрыта между применениями, то мух в туалете не появится. От мух в туалете можно избавиться, пролив компост кипятком или используя репеллент от летающих насекомых. Если в туалете компостируются кухонные отходы, не забывайте покрывать отходы слоем отходов.

Запах

Для надлежащей вентиляции держите крышку туалетного сиденья закрытой, а вентиляционную трубу выводите на высоту не менее 100 см от конька крыши. После каждого применения нужно присыпать отходы слоем торфяной смеси. Организация прямого вывода жидкости с испарительной пластины путём подведения дренажного шланга напрямую к испарительной пластине. Это производится путём замены штуцера в корпусе туалета на шайбу. Дренажный шланг проводится через шайбу и присоединяется к испарительной пластине. В данном случае мы рекомендуем насыпать 50-100 миллиметровый слой сухой смеси на дно туалета, чтобы впитывать влагу и запахи.

Влажность

Компост должен быть влажным для надлежащего созревания. Для того чтобы отходы не были слишком влажными, добавляйте смесь после каждого применения. Также время от времени проверяйте, не засорилась ли испарительная пластина и дренажный шланг.

Замерзание

Туалет изготовлен из пластика, устойчивого к северным погодным условиям. Допускается использование туалета в зимнее время. Несмотря на то что отходы внутри туалета зимой замерзнут, при наступлении положительных температур содержимое туалета оттаёт и компостирование возобновится.

Pakannut ja tarkastanut
Förpackad och granskad av
Inspected and packed by
Проверено и упаковано

pvm
datum
Date
Дата

